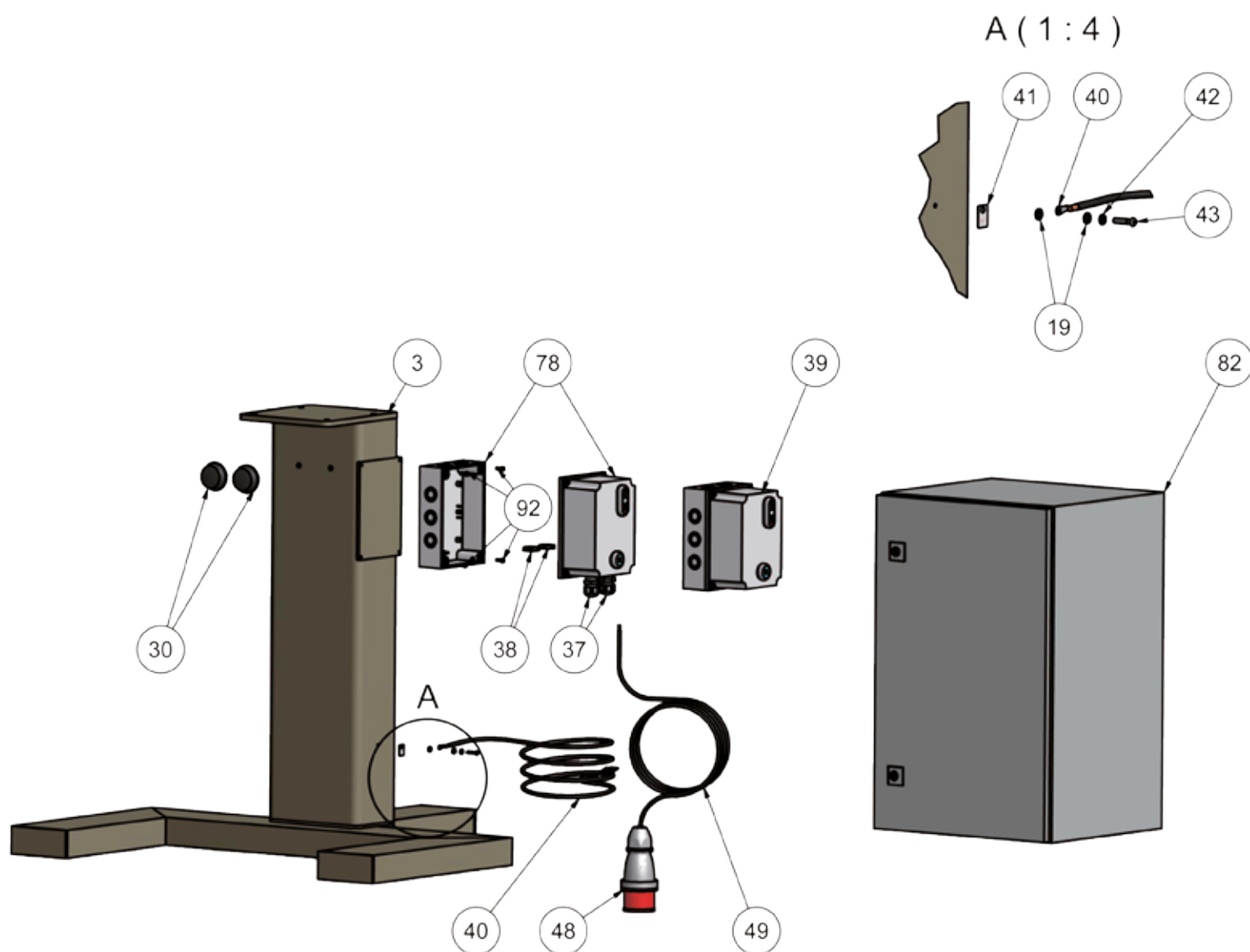


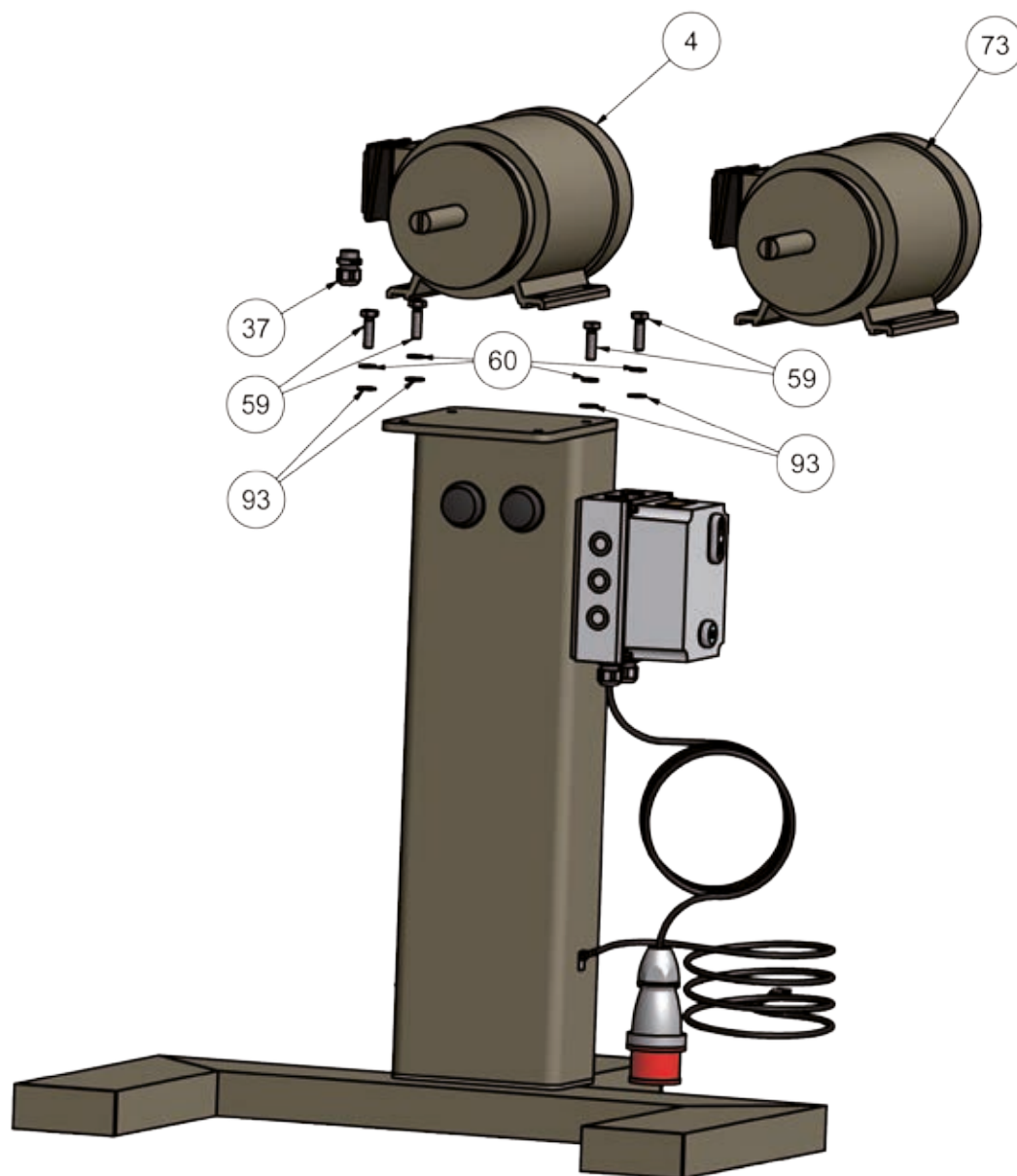
gültig ab 14.04.2016
ersetzt alle bisherigen Ersatzteillisten

Änderungen vorbehalten!!



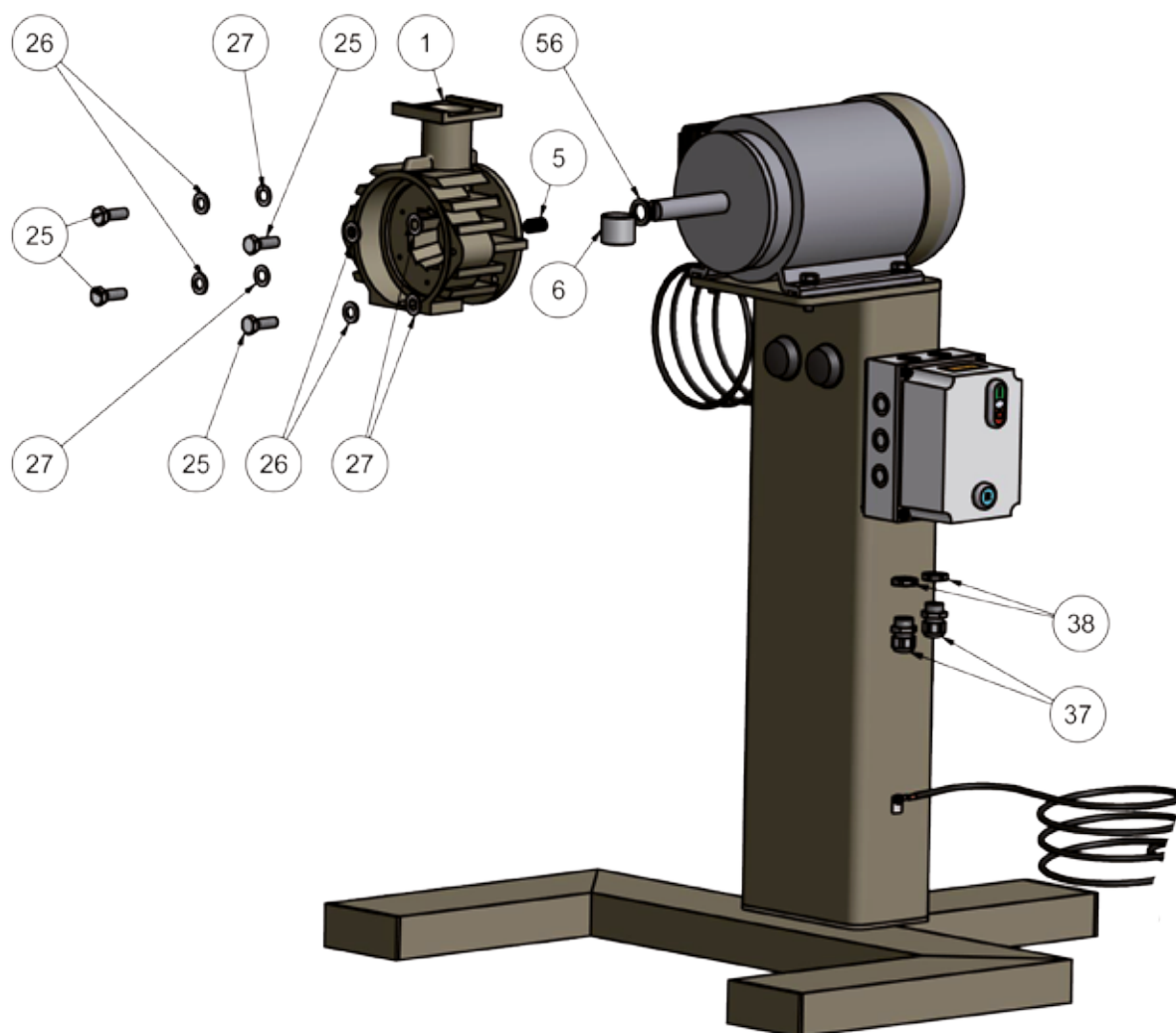
Typ: DK15

ARTIKEL NR.	ZEICHNUNGS NR.	BESCHREIBUNG
305288	3	Sockel komplett DK15
305648	19	Scheibe ISO7089 DIN125-A-M5 verz
302742	30	Anschlagpuffer 50x17mm
305835	37	Kabelverschraubung M20x1,5 SKINTOP ST grau.ipt
305293	39	Motorstarter 250-400V 50/60Hz (Schaltkasten)
305896	40	Erdungsband isoliert 6 qmm, mit Krokodilklemme und Kabelschuh
301876	41	Schild Schutz Erde 20x15
305516	42	Federring DIN127-A-M5 verz
300001	43	Sicherheitsschraube DIN88113-M5x20 A2
302454	48	CEE-Stecker 380V_32A 5-polig
302023	49	Zuleitungskabel 5 x 1,5 qmm Oelflex-150 QUATTRO
305292	78	Motorstarter 200-220V 50/60Hz (Schaltkasten)
310082	82	Schalt- und Steuerschrank DK15 POD



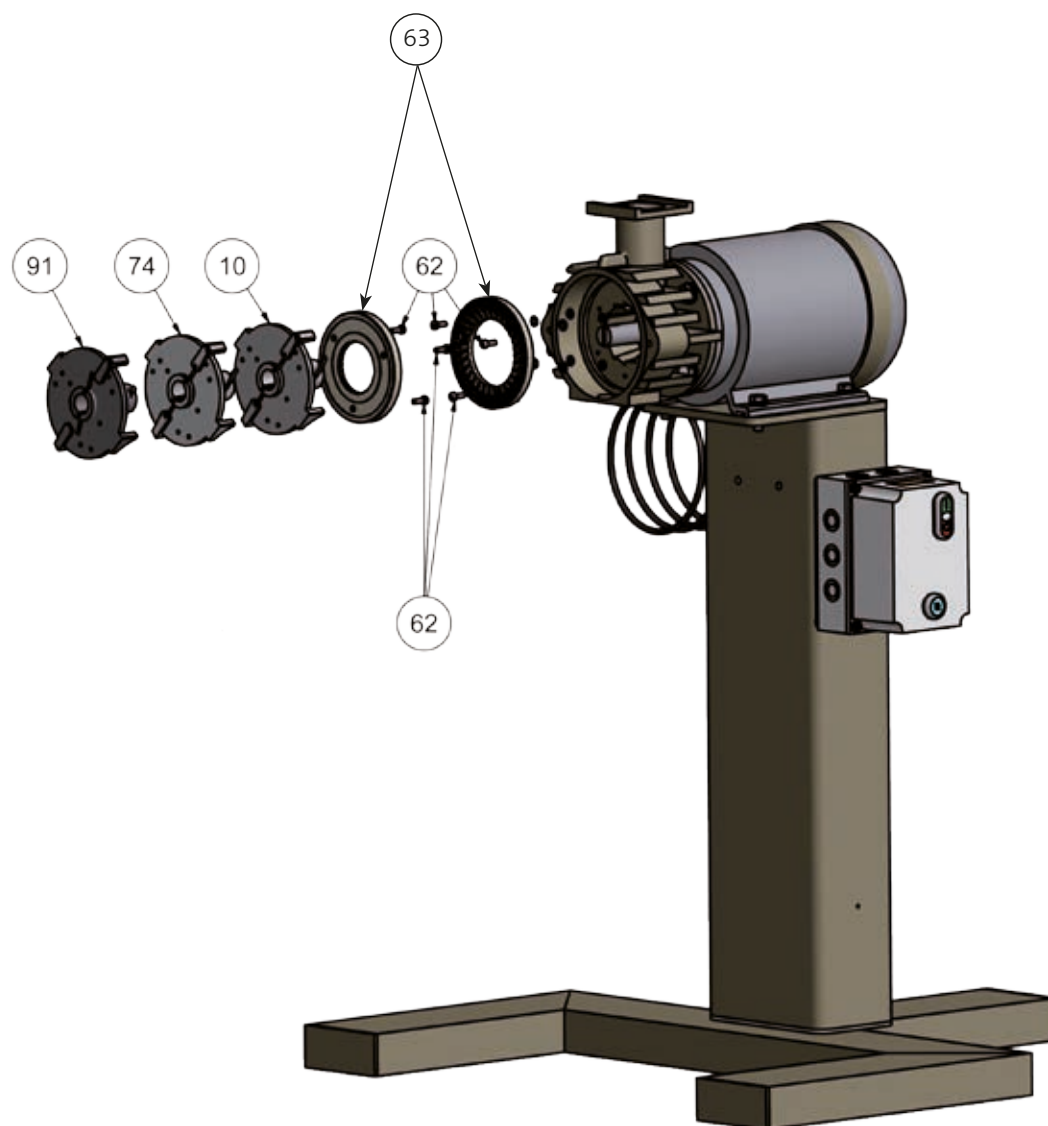
Typ: DK15

ARTIKEL NR.	ZEICHNUNGS NR.	BESCHREIBUNG
305286	4	Motor (Typ 10RLH-004) 380-440V / 50/60Hz / 3~ / 2,2kW (FARBE ANGEBEN)
305835	37	Kabelverschraubung M20x1,5 SKINTOP ST grau.ipt
301283	59	6kt-Schr ISO4017 DIN933-M10x35 verz
305514	60	Federring DIN127-A-M10 verz
305287	73	Motor (Typ 10RL14) 208-220V / 50/60Hz / 3~ / 2,2kW (FARBE ANGEBEN)
305642	93	Scheibe ISO7089 DIN125-A-M10 verz



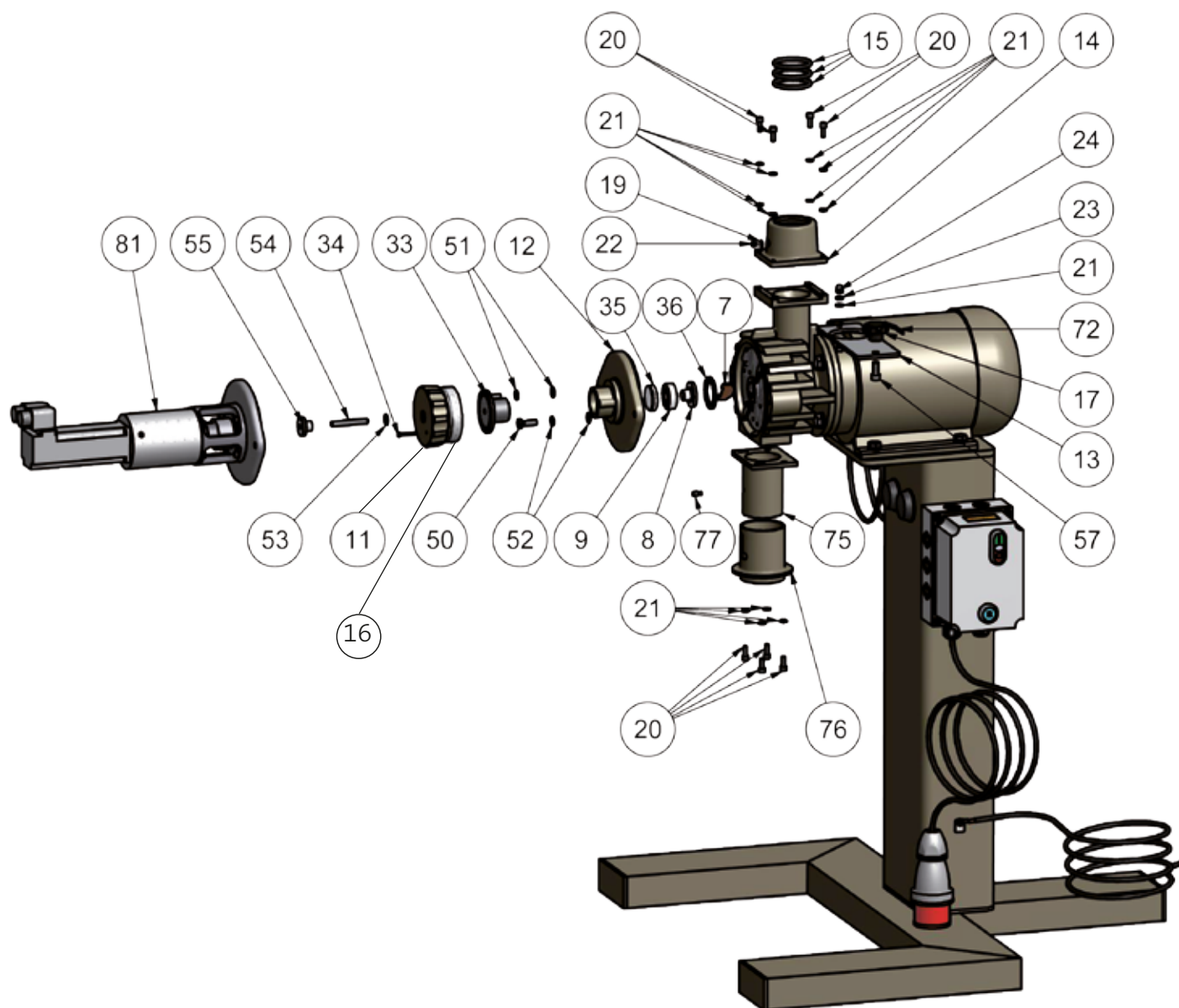
Typ: DK15

ARTIKEL NR.	ZEICHNUNGS NR.	BESCHREIBUNG
305328	1	Mahlgehäuse DK15 (FARBE ANGEBEN)
301983	5	Feder
304975	6	Distanzbuchse KKA-209/b
301482	25	6kt-Schr ISO4017 DIN933-M12x35 verz
305643	26	Scheibe ISO7089 DIN125-A-M12 verz
301507	27	Federscheibe DIN137-B-M12 verz
305835	37	Kabelverschraubung M20x1,5 SKINTOP ST grau.ipt
310639	38	Kontermutter GMP GL - M Silbergrau 20 x 1,5 ipt
300996	56	Filzstreifen (22) 3x3x1000 Tol. +/-0,3 N



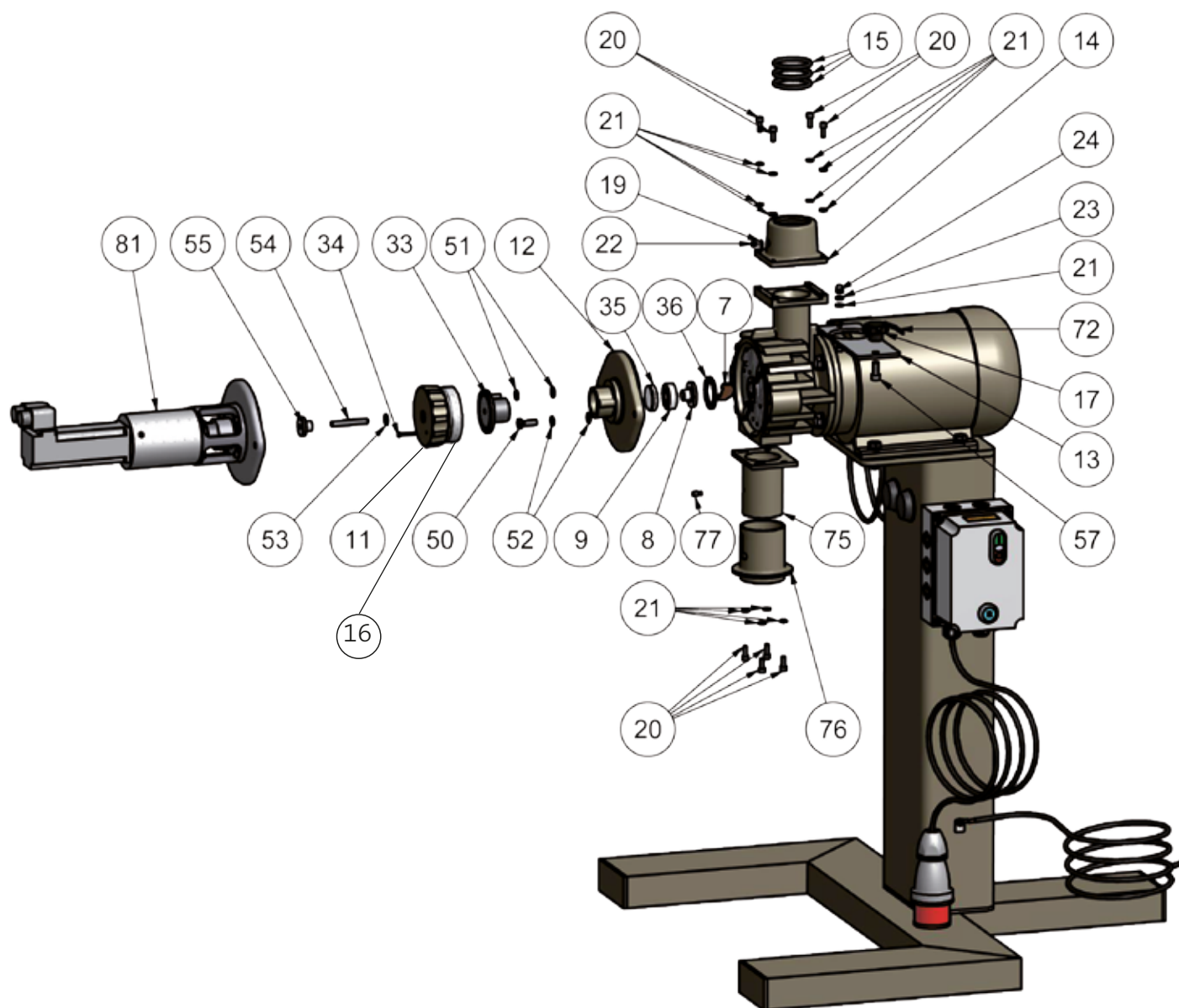
Typ: DK15

ARTIKEL NR.	ZEICHNUNGS NR.	BESCHREIBUNG
300044	10	Vorbrecher DK15 (seit Seriennummer 320289)
301478	62	Senkschraube M5 x 12 DIN963 4.8 verz. (für Kaffeescheibe - Stahl)
308594	62	Flachkopfschraube DIN85 M5x12 A2 (für Gusscheibe, Hartmetall und Mohn)
303941	63	Mahlscheibensatz DK15LS (Stahl)
303948	63	Mahlscheibensatz DK15L & DP15L(Gussstahl) für Kaffee, Pfeffer, Gewürze
308293	63	Mahlscheibensatz DK15LH (Hartmetall)
303945	63	Mahlscheibensatz DM15L (Stahl beschichtet) für Mohnvermahlung
300045	(74)	Vorbrecher DK5 alte Ausführung (bis Seriennummer 320288)
309716	91	Vorbrecher DG15LS für Getreide



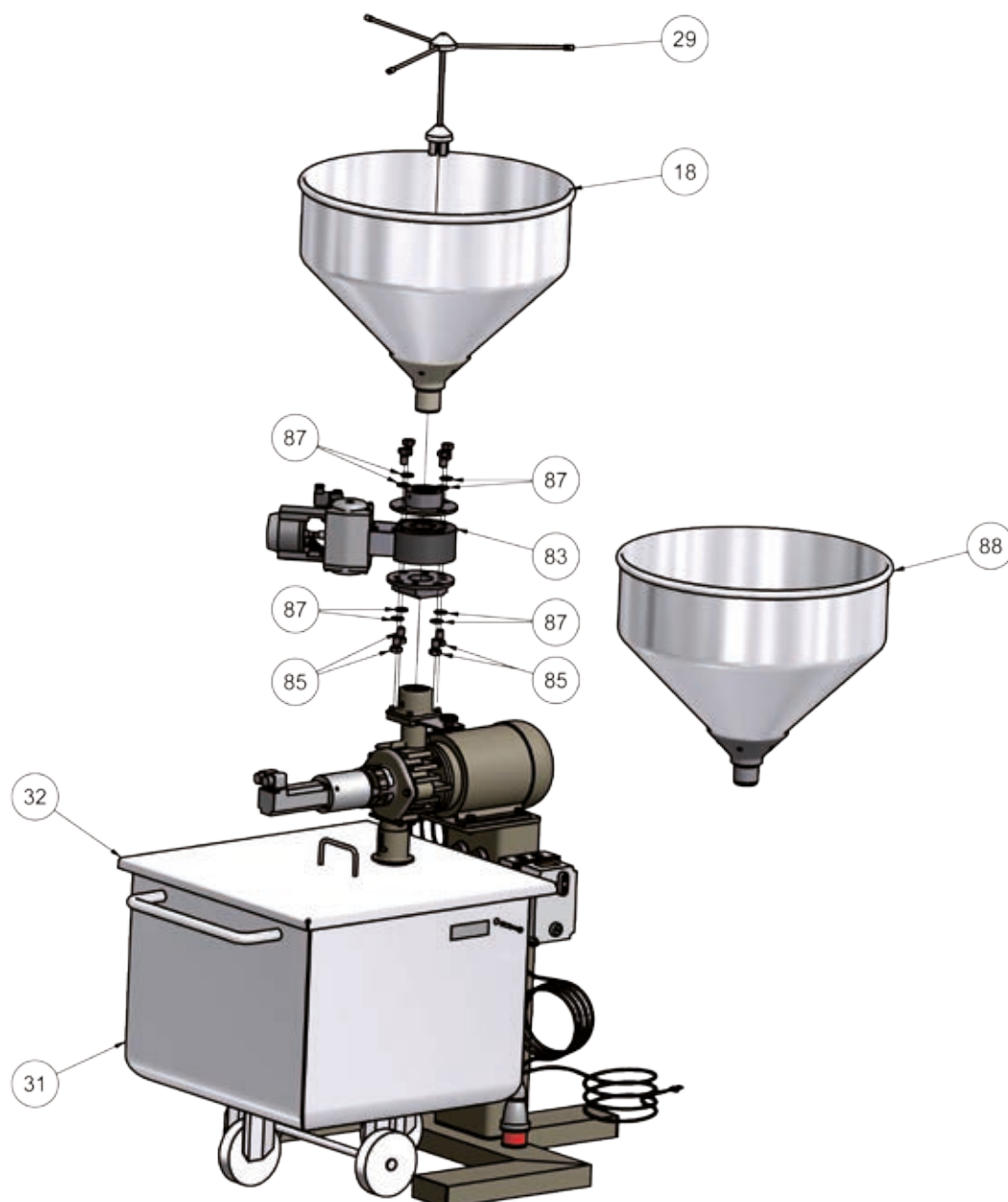
Typ: DK15

ARTIKEL NR.	ZEICHNUNGS NR.	BESCHREIBUNG
301486	22	Flachkopfschraube DIN923-M4x5
305649	23	Scheibe ISO7089 DIN125-A-M6 verz
301464	24	Hutmutter DIN1587-M6 verz hoch
300958	33	Stellschraube 5 LS 9SMnPb28K
301463	34	Flachkopfschraube ISO1580 DIN85A-M4x25 verz
304976	35	Gegenscheibe
300990	36	Filzstreifen
301653	50	6kt-Schraube ISO4017 DIN933-M8x25 verz
301632	51	Federring DIN127-A-M8 verz
301556	53	Scheibe ISO7089 DIN125-A-M8 PA
301426	54	Gewindestift ISO4027 DIN914-M8x60 45H verz
301415	55	Rändelmutter DIN466-M8 verz hoch
301274	57	Zylinderschraube In-6kt ISO4762 DIN912-M8x20 verz



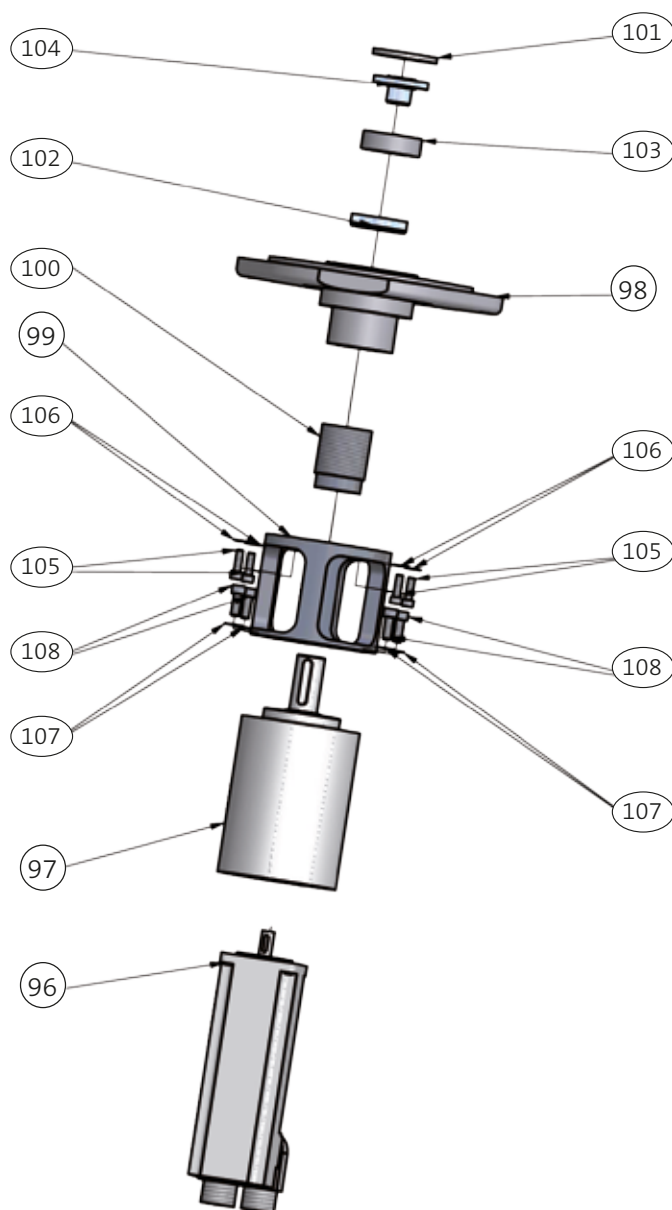
Typ: DK15

ARTIKEL NR.	ZEICHNUNGS NR.	BESCHREIBUNG
301994	72	Absperrfeder
300198	75	Auslauf-Oberteil
300197	76	Auslauf-Unterteil
300867	77	Zapfenschraube DIN927-M5x8



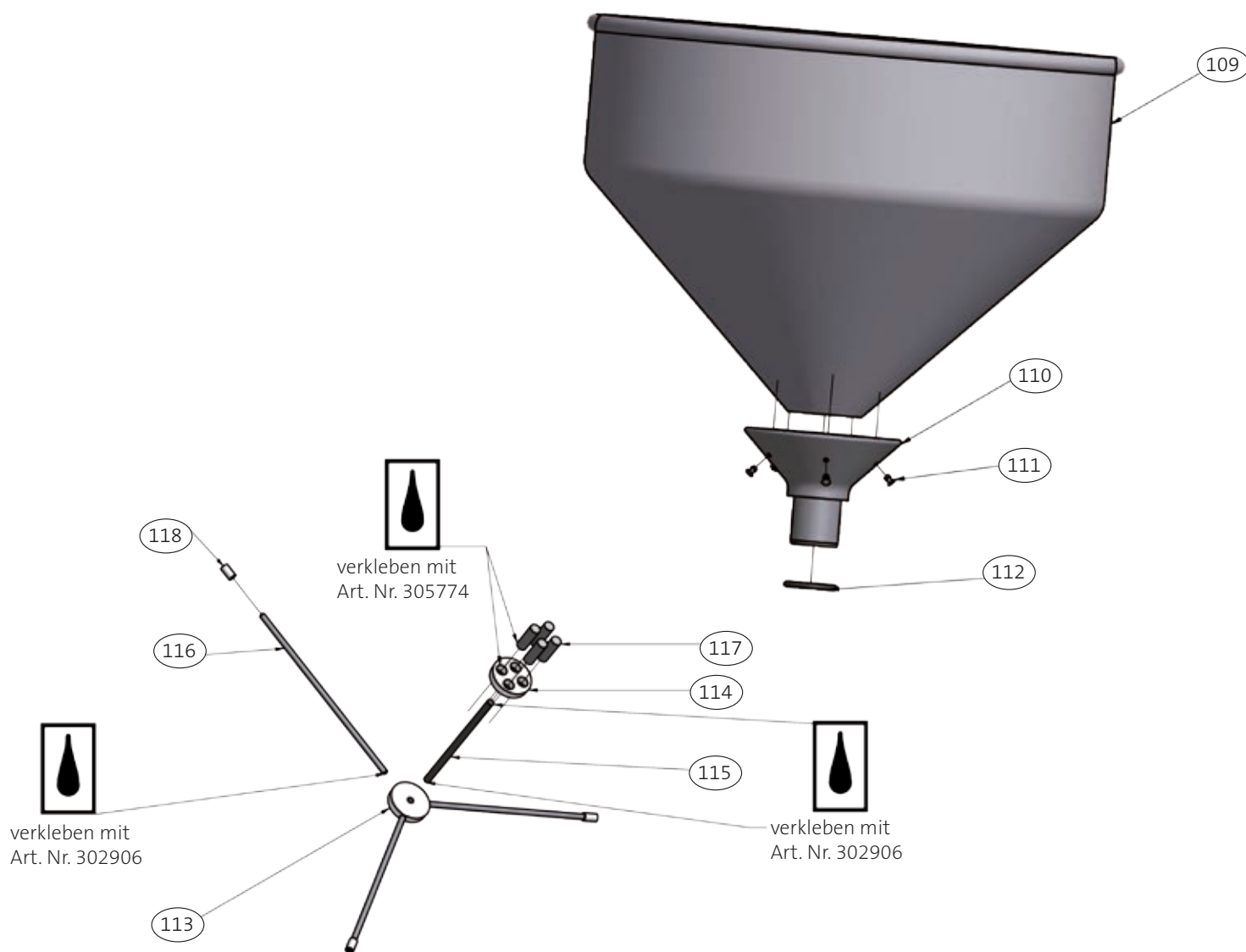
Typ: DK15

ARTIKEL NR.	ZEICHNUNGS NR.	BESCHREIBUNG
305380	18	Trichter DK15 kpl.
305381	29	Trichtermagnet kpl
101794	31	Wagen DK15/DK27 mit Erdungsbolzen
301094	32	Deckel
300880	44	Buchse 20 mm vernickelt
301340	45	Flachkopfschraube ISO1580 DIN85A-M5x25 verz
301636	46	6kt-Mutter ISO4032 DIN934-M5-0.8d verz
307273	83	Flansch-Kugelhahn mit pneumatischen Antrieb
310083	85	6kt-Schraube ISO4017 DIN933-M6x25 verz
310084	87	Federring DIN127-B-M16 verz
310075	88	Trichter komplett (nur DK15 POD)



Typ: DK15

ARTIKEL NR.	ZEICHNUNGS NR.	BESCHREIBUNG
310163	96	Servomotor DK15 POD
310162	97	Planetengetriebe PD085 DK15 POD
308565	98	Gehäusedeckel
308513	99	Flansch
308512	100	Stellschraube
300997	101	Filzstreifen 145mm
304976	102	Gegenscheibe
301015	103	Rillenkugellager, einreihig, beidseitig abgedeckt SKF
304978	104	Kugellagersitz
308153	105	Zylinderschraube In-6kt ISO4762 DIN912-M5x16 verz
301342	106	Federscheibe DIN137-B-M5 verz
301389	107	Federscheibe DIN137-B-M6 verz
306656	108	Zylinderschraube In-6kt ISO4762 DIN912-M6x16 verz



Typ: DK15

ARTIKEL NR.	ZEICHNUNGS NR.	BESCHREIBUNG
301095	109	Trichter
309757	110	Trichterstützen
301363	111	Blindniet DIN7337A-5x12
302762	112	O-Ring 55x6 NBR Perbunan, 75 Shore schw.
300195	113	Magnethalterkegel
300226	114	Magnethalterkegel unterteil
305083	115	Gewindestück für Magnethalter
305084	116	Rundeisen für Magnethalter
300943	117	Rundmagnet 15 x 45
302757	118	Schlauchstück
305774	--	Loctite 480 Crylatkleber schwarz
302906	--	Loctite 601 Fügeverbindung, hochfest

Änderungen in der Ersatzteilliste:

NEUE VERSION	ARTIKEL NR.	ZEICHNUNGS- NR.	BESCHREIBUNG	BEMERKUNG
2.2	305380	18	Trichter DK15 kpl.	Standardtrichter DK15L
2.2	310075	88	Trichter komplett (nur DK15 POD)	veränderter Stutzen: Nur POD-Variante
2.2	div.	63	diverse Mahlscheibensätze	neu in ET-Liste
2.3	101794	31	Wagen DK15/DK27 mit Erdungsbolzen	neu: nur noch vormon- tiert mit Erdungsbolzen
2.4	301478	62	Senkschraube M5 x 12 DIN963 4.8 verz. (für Kaffeescheibe - Stahl)	korrigierte Mahlschei- benschrauben
2.4	308594	62	Flachkopfschraube DIN85 M5x12 A2 (für Gusscheibe, Hartmetall und Mohn)	korrigierte Mahlschei- benschrauben
2.5	300049	11	Einstellkappe DK15 bearbeitet	ersetzt 300048
2.5	301962	16	Skalenschild 5LS Alu-Folie silb.matt	neu in ET-Liste
2.6	300996	56	Filzstreifen (22) 3x3x1000 Tol. +/-0,3 N	ersetzt 300993